



LUCCI AIR
МОНЗА
СТЕЛЬОВИЙ ВЕНТИЛЯТОР IP55 DC

- **ВСТАНОВЛЕННЯ**
- **ОПЕРАЦІЯ**
- **ТЕХНІЧНЕ ОБСЛУГОВУВАННЯ**
- **ІНФОРМАЦІЯ ПРО ГАРАНТІЮ**

ПОПЕРЕДЖЕННЯ
УВАЖНО ПРОЧИТАЙТЕ ІНСТРУКЦІЮ ДЛЯ
БЕЗПЕЧНОГО ВСТАНОВЛЕННЯ ТА ЕКСПЛУАТАЦІЇ
ВЕНТИЛЯТОРА.

ДЯКУЄМО ЗА ПОКУПКУ**MONZA IP55**

Дякуємо за придбання новітніх енергозберігаючих стельових вентиляторів. Цей вентилятор працює на постійному струмі (DC), що робить його надзвичайно енергоефективним і водночас забезпечує переміщення великої кількості повітря та безшумну роботу.

Енергозбереження - Двигун постійного струму - це новітня технологія в дизайні вентиляторів. Його високоефективний двигун економить до 65% більше енергії, ніж стельові вентилятори з традиційними двигунами змінного струму.

Безшумна робота - Цей двигун вентилятора постійного струму запрограмований на стабілізований струм, що ефективно знижує рівень шуму двигуна.

Низька робоча температура - Ефективне керування живленням постійного струму знижує робочу температуру двигуна до менш ніж 50 °C. Це призводить до того, що двигун набагато прохолодніший, ніж стандартний вентилятор змінного струму, і збільшує термін його служби.

6-швидкісний пульт дистанційного керування - звичайні стельові вентилятори змінного струму зазвичай мають лише 3 швидкості, цей вентилятор постійного струму поставляється в комплекті з 6-швидкісним пультом дистанційного керування, що забезпечує більший вибір рівнів комфорту.

ЗАХОДИ БЕЗПЕКИ

1. Прилад не призначений для використання особами (включаючи дітей) з обмеженими фізичними, сенсорними або розумовими здібностями, а також особами з недостатнім досвідом і знаннями, якщо тільки вони не перебувають під наглядом або не отримали інструктаж щодо використання приладу від особи, відповідальної за їхню безпеку.
2. Діти повинні бути під наглядом, щоб не гратися з приладом.
3. У стаціонарну електропроводку необхідно вбудувати багатополюсний вимикач відповідно до місцевих правил улаштування електропроводки.



This fan is suitable for indoor, alfresco, and coastal areas. This product is IP55 rated and can be exposed to jets of water from any direction. This rating should be maintained during installation.

ПОПЕРЕДЖЕННЯ:

**ДЛЯ БЕЗПЕЧНОГО ВИКОРИСТАННЯ ЦЬОГО ВЕНТИЛЯТОРА В
СТАЦІОНАРНУ ЕЛЕКТРОПРОВODКУ НЕОБХІДНО ВБУДУВАТИ
ВСЕПОЛЮСНИЙ ВИМИКАЧ ВІДПОВІДНО ДО ПРАВИЛ
ЕЛЕКТРОПРОВODКИ.**

Як зазначено в пункті 7.12.2 AS/NZS 60335-1 для забезпечення мінімальної електробезпеки цього стандарту.

Зверніть увагу, що гарантія буде анульована, якщо установка виконана без засобів для

всеполюсне відключення, вбудоване в стаціонарну

електропроводку відповідно до правил улаштування

електропроводки.



М Приклад: Якщо вентилятор підключений до ланцюга, який може бути ізолюваний за допомогою всеполюсного захисного вимикача на розподільному щиті, то це вважається всеполюсним відключенням від електричного ланцюга стельового вентилятора, що відповідає умовам

вимоги пункту 7.12.2 стандарту AS/NZS 60335.1.

Однополюсний вимикач на активному вході приймача пульта дистанційного керування також повинен бути включений в електропроводку і знаходитися в тій же кімнаті, що і стельовий вентилятор.



4. Не викидайте електроприлади, пульти дистанційного керування та батарейки разом з несорттованими побутовими відходами, використовуйте пункти роздільного збору. Зверніться до місцевої влади за інформацією про наявні системи збору відходів. Якщо електроприлади викидаються на звалища або сміттєзвалища, небезпечні речовини можуть просочуватися в ґрунтові води і потрапляти в харчовий ланцюг, завдаючи шкоди вашому здоров'ю та благополуччю. За додатковою інформацією про програми збору, повторного використання та переробки зверніться до місцевої ради або регіональних органів влади.
5. Конструкція, на яку монтується вентилятор, повинна витримувати вагу 24 кг.
6. Вентилятор слід встановлювати таким чином, щоб лопаті знаходилися на висоті понад 2,1 м над підлогою.
7. Цей вентилятор підходить для використання в приміщенні, на відкритому повітрі та в прибережних зонах. Цей виріб має клас захисту IP55 і може піддаватися впливу струменів води з будь-якого напрямку. Під час встановлення слід дотримуватися цього класу захисту.
8. Збирання та встановлення має здійснюватися ліцензованим електриком.
9. **ПОПЕРЕДЖЕННЯ:** Якщо спостерігається незвичне коливання або коливальний рух, негайно припиніть використання стельового вентилятора і зверніться до виробника, його сервісного агента або кваліфікованого фахівця.
10. Заміна частин пристрою системи безпеки повинна виконуватися виробником, його сервісним агентом або особами, які мають відповідну кваліфікацію.
11. Засоби кріплення до стелі, такі як гаки або інші пристрої, повинні бути закріплені з достатньою



ПОСТІЙНОГО СТРУМУ
MONZA IP55

міцністю, щоб витримувати 4-кратну вагу стельового вентилятора; монтаж підвісної системи повинен виконуватися виробником, його сервісним агентом або особами, які мають відповідну кваліфікацію.

12. Цей пульт дистанційного керування містить батарею, яка не підлягає заміні.
13. Пульт дистанційного керування можна живити лише від безпечної наднизької напруги (5 В постійного струму).



This fan is suitable for indoor, alfresco, and coastal areas. This product is IP55 rated and can be exposed to jets of water from any direction. This rating should be maintained during installation.

ПЕРЕЛІК ДЕТАЛЕЙ

- Обережно розпакуйте стельовий вентилятор. Вийміть усі деталі та фурнітуру.
- Перед складанням розкладіть усі компоненти на гладкій поверхні та переконайтеся, що їх не бракує. Якщо деталей не вистачає, поверніть весь виріб до місця придбання для перевірки або заміни.
- Перевірте, чи не було пошкоджено стельовий вентилятор під час транспортування. Не експлуатуйте/встановлюйте виріб, який має будь-які пошкодження. Поверніть весь виріб до місця придбання для перевірки, ремонту або заміни.
- Огляньте всі частини, у вас повинно бути наступне:

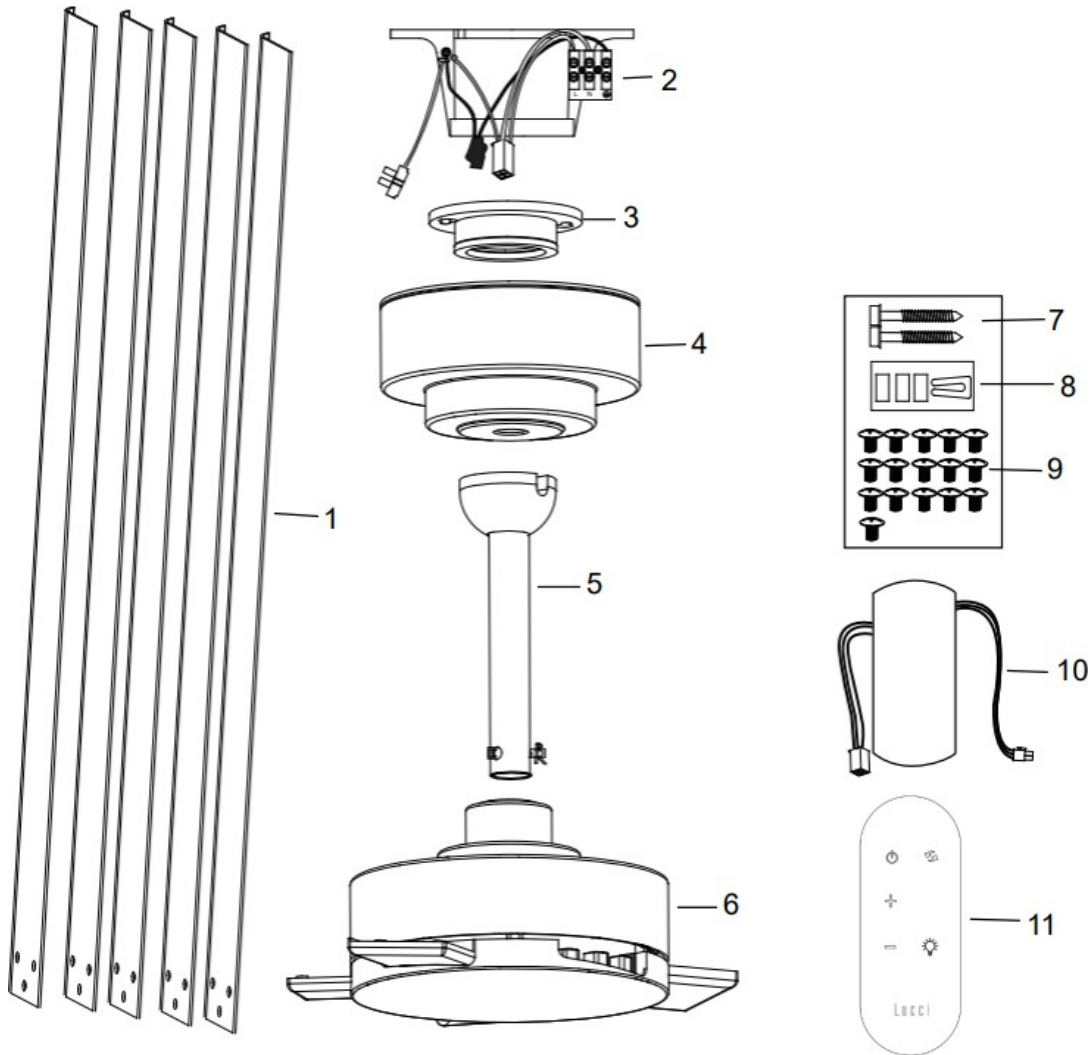


Рис. 1

1	Bladesx 5	7	Монтажні гвинти x 2
2	Монтажний кронштейн x 1	8	Балансувальний комплект 1
3	Кронштейн для навісу x 1	9	Гвинти для ножів x 16
4	Чохол для балдахіна та балдахін x 1 комплект	10	Одержувач x 1
5	Шток і кульовий шарнір x 1	11	Пульт дистанційного керування x1
6	Вентилятор у зборі x 1		



ВСТАНОВЛЕННЯ ВЕНТИЛЯТОРА**ПОТРІБНІ ІНСТРУМЕНТИ:**

- Хрестоподібна / плоска викрутка
- Пара плоскогубців
- Регульований гайковий ключ
- Драбина
- Кусачки
- Електропроводка, кабель живлення відповідно до вимог місцевих провінційних і національних електротехнічних норм і правил.

ВСТАНОВЛЕННЯ МОНТАЖНОГО КРОНШТЕЙНА

- Стельовий вентилятор повинен бути встановлений таким чином, щоб відстань між лопатями була 300 мм від кінчика лопаті до найближчих предметів або стін.
- Зніміть кришку з навісу, повернувши її проти годинникової стрілки. (Рис. 2)

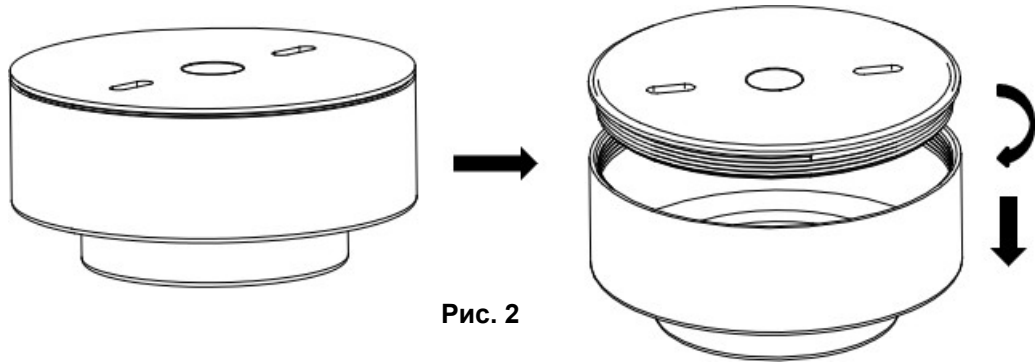
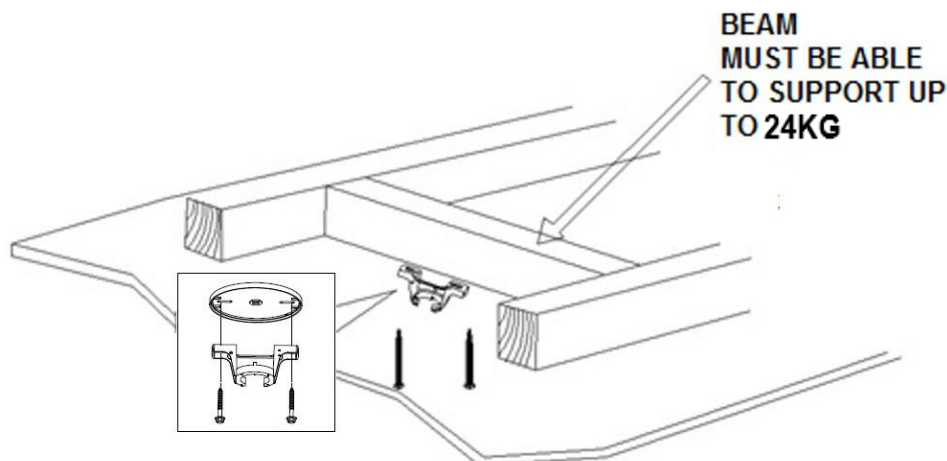


Рис. 2

- Прикріпіть монтажний кронштейн до кришки навісу.
- Закріпіть підвісний кронштейн з кришкою навісу до стельової балки або конструкції, здатної витримати навантаження не менше 24 кг, за допомогою двох довгих гвинтів, що додаються. Переконайтеся, що принаймні 30 мм гвинта вкручено в опору. (Мал. 3)



NOTE: THIS PICTURE IS FOR REPRESENTATION ONLY AND DOES NOT REPRESENT THE ACTUAL BRACKET.

Рис. 3

ПРИМІТКА: Гвинти для кронштейнів, що входять до комплекту, призначені для використання лише з дерев'яними конструкціями. Для конструкцій з інших матеріалів **НЕОБХІДНО** використовувати відповідний тип гвинтів. Переконайтеся, що використовувані гвинти підходять для монтажної поверхні та навколишнього середовища.

ПОСТІЙНОГО СТРУМУ
МОНТАЖ КУТОВОЇ СТЕЛІ
 MONZA IP55

Підвісна система цього вентилятора підходить ТІЛЬКИ для встановлення на плоскій стелі.

НЕ встановлюйте вентилятор на стелі під кутом.

ВСТАНОВЛЕННЯ ШТОКА (мал. 4)

1. Зніміть кульовий шарнір (4) і штифт (3), відкрутивши стопорні гвинти (5) з нижньої тяги (6). Зніміть зчипний штифт (2), знявши фіксуючу скобу (1) (рис. 4.1). **ПРИМІТКА: Не викидайте ці деталі, вони знадобляться для подальшої збірки.**

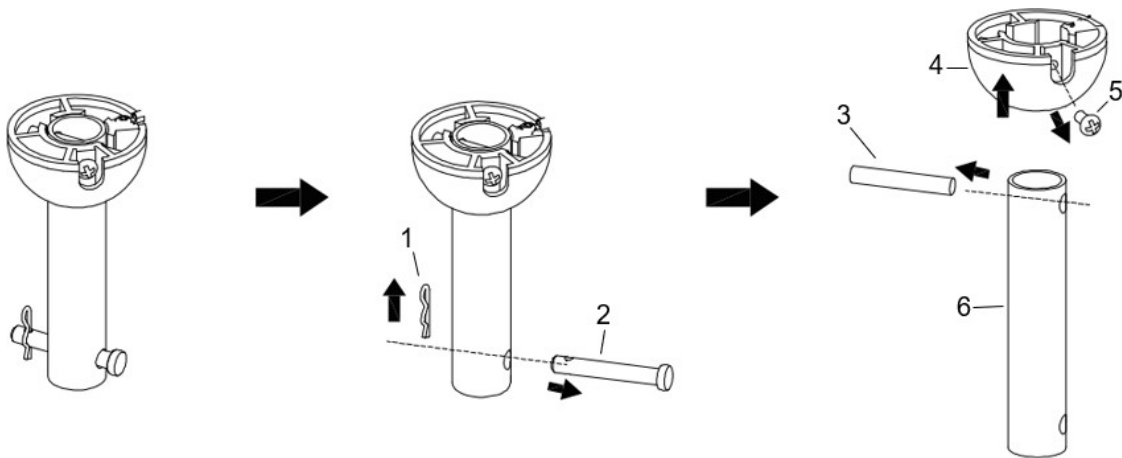


Рис. 4.1

2. Зніміть декоративну кришку (7) з блоку вентилятора, повернувши її проти годинникової стрілки. (Рис. 4.2)

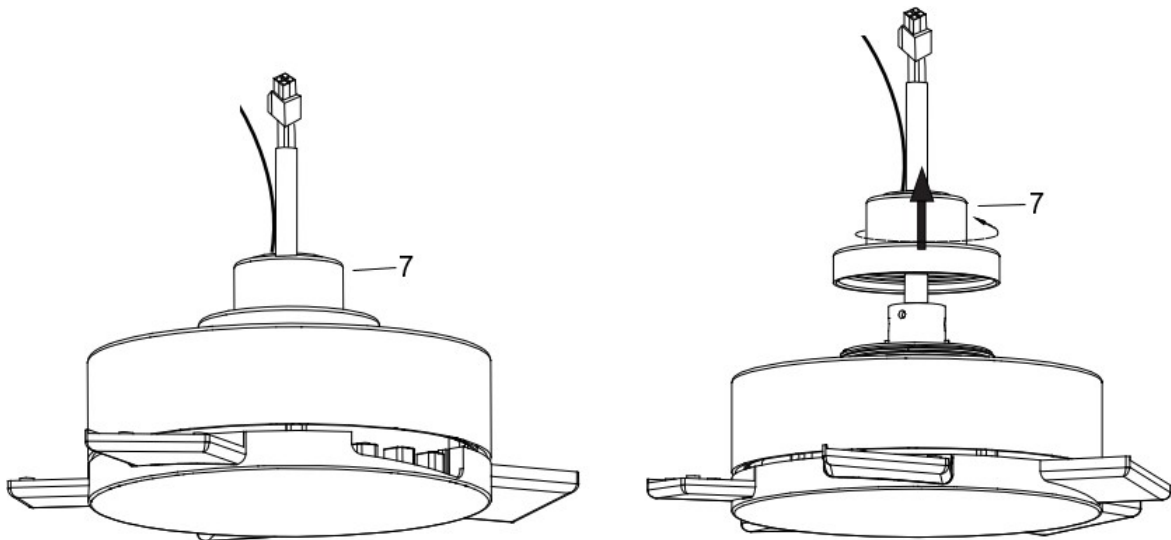


Рис. 4.2

3. Ослабте регулювальні гвинти (8) на корпусі муфти нижньої тяги (9). (Рис. 4.3)

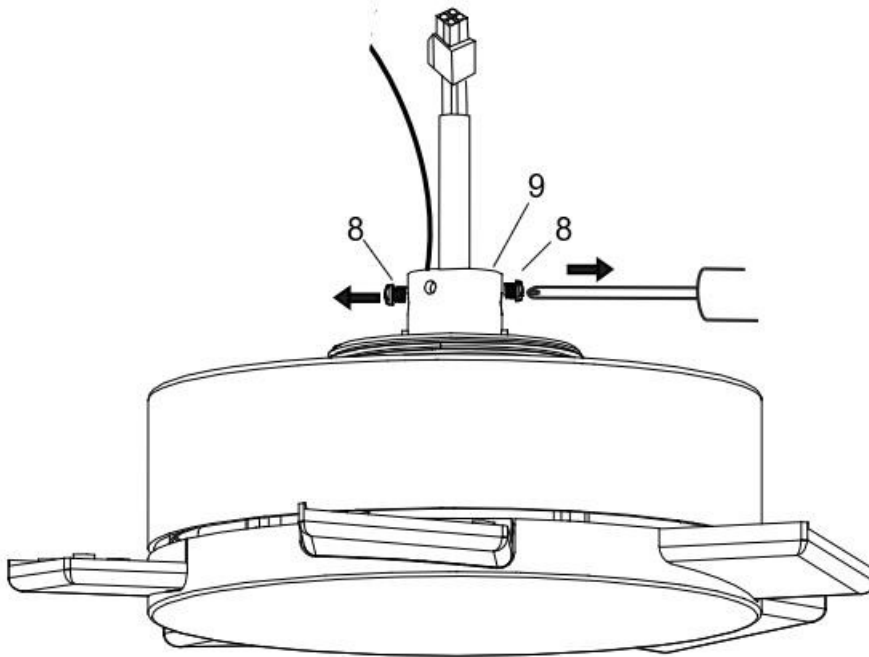


Рис. 4.3

3. Обережно протягніть дроти вентилятора вгору через нижню тягу (6). (рис. 4.4)

4. Встановіть тягу (6) в корпус муфти тяги (9), вставивши і вирівнявши отвори в корпусі муфти тяги з отворами в тязі, вставте зчпний штифт (2) і зафіксуйте його за допомогою стопорного затискача (1). (Мал. 4.4)

5. Зафіксуйте нижню тягу (6), затягнувши стопорні гвинти (8). (Рис. 4.4)

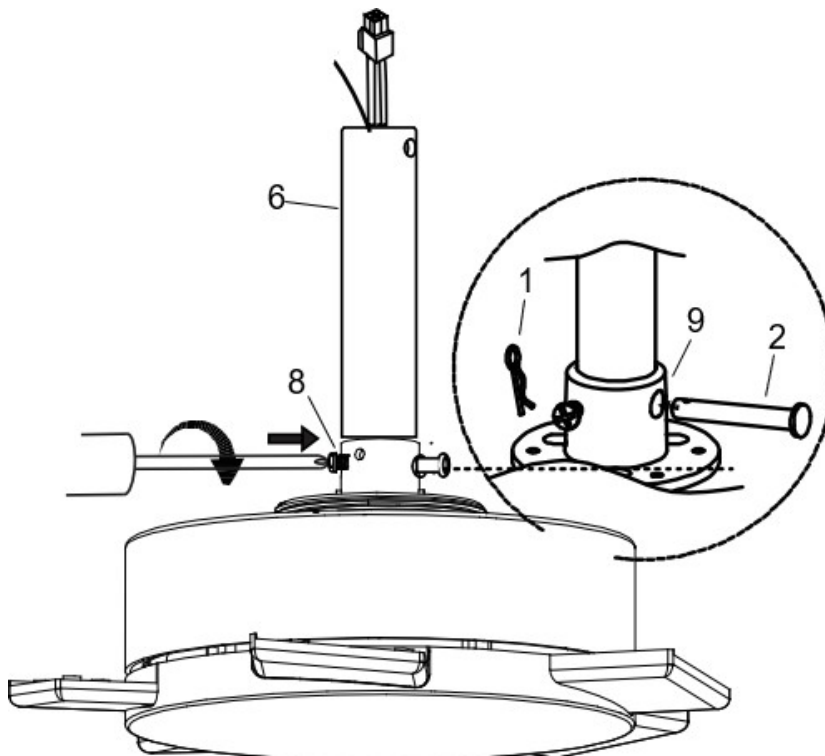


Рис. 4.4

6. Вставте декоративну кришку (7) на тягу (6), щоб закрити корпус муфти тяги (9).

Нарешті, встановіть декоративну кришку (7) на блок вентилятора (10), закріпіть її, повернувши за годинниковою стрілкою. (Рис. 4.5)

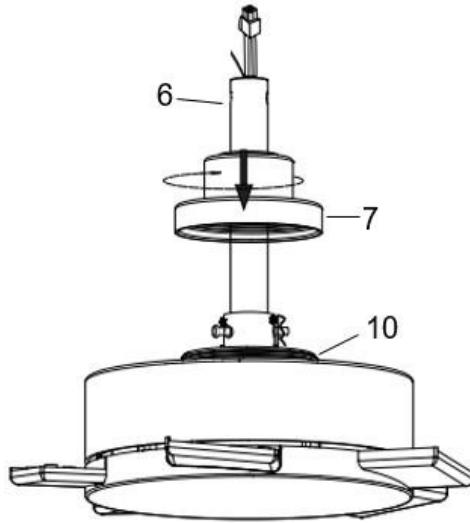


Рис. 4.5

7. Вставте козирок (12) та кронштейн козирка (11) на нижню тягу (6), встановіть кульовий шарнір (4) та штифт (3) назад на нижню тягу (6) і закріпіть його, затягнувши установочні гвинти (5). (Рис. 4.6 та Рис. 4.7)

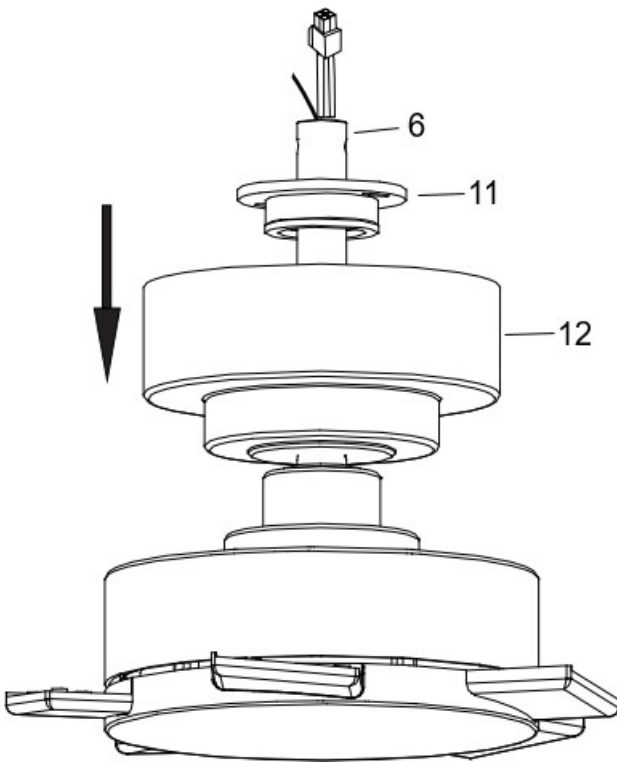


Рис. 4.6

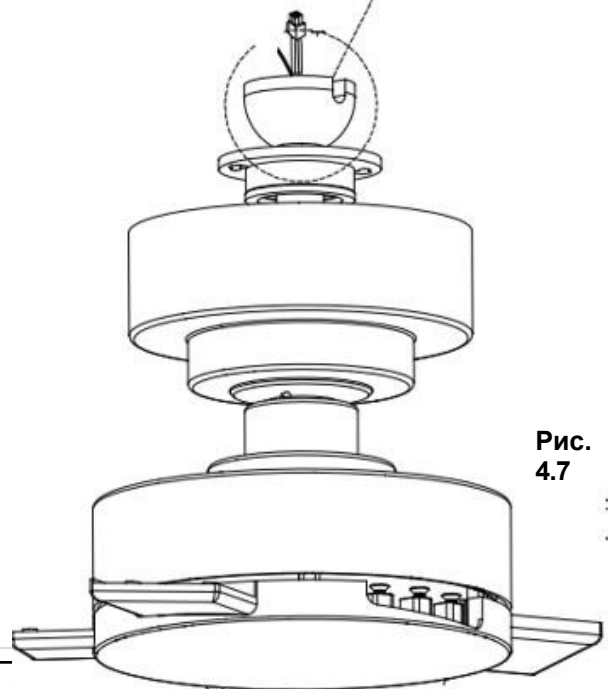
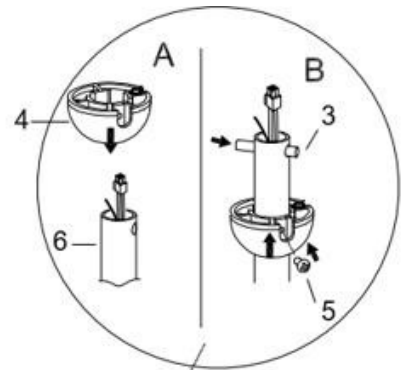


Рис. 4.7

ПІДВІШУВАННЯ ВЕНТИЛЯТОРА

Підніміть блок вентилятора на монтажний кронштейн. Переконайтеся, що шпонковий паз (А) кульки підвісу знаходиться на штифті (В) монтажного кронштейна (С), щоб запобігти обертанню вентилятора під час роботи. (Рис. 5)

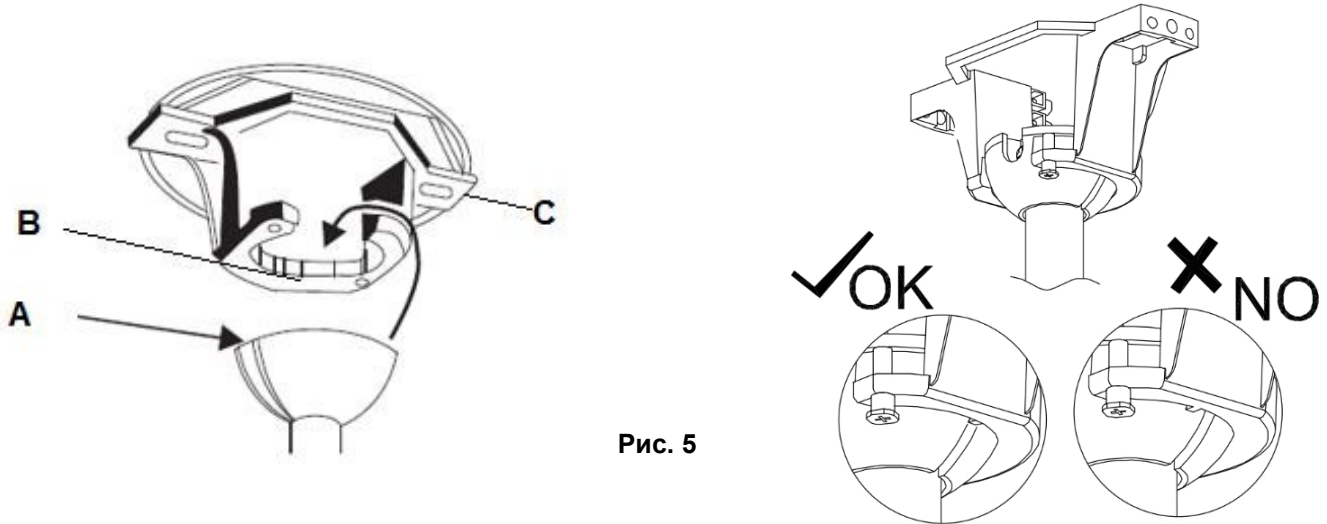


Рис. 5

ЕЛЕКТРИЧНА СХЕМА ПІДКЛЮЧЕННЯ ВЕНТИЛЯТОРА**ПІДГОТУВАТИ ТА ВИКОНАТИ ЕЛЕКТРИЧНУ ПРОВІДКУ --- ЕЛЕКТРИЧНА СХЕМА (РИС. 6)**

ПОПЕРЕДЖЕННЯ: для ВАШОЇ БЕЗПЕКИ ВСІ ЕЛЕКТРИЧНІ ПІДКЛЮЧЕННЯ ПОВИННІ ВИКОНУВАТИСЯ ЛІЦЕНЗОВАНИМ ЕЛЕКТРИКОМ.

ПРИМІТКА: у СТАЦІОНАРНУ ЕЛЕКТРОПРОВІДКУ НЕОБХІДНО ВКЛЮЧИТИ ДОДАТКОВИЙ ВСЕПОЛЮСНИЙ ВИМИКАЧ.

ПРИМІТКА: ЯКЩО В ОДНОМУ МІСЦІ ВСТАНОВЛЕНО ДВА АБО БІЛЬШЕ СТЕЛЬОВИХ ВЕНТИЛЯТОРІВ ПОСТІЙНОГО СТРУМУ, для КОЖНОГО ВЕНТИЛЯТОРА ПОТРІБЕН ОКРЕМИЙ ВИМИКАЧ. ЦЕ ПОТРІБНО ПІД ЧАС ПРОГРАМУВАННЯ ПУЛЬТА ДИСТАНЦІЙНОГО КЕРУВАННЯ ТА ПРИЙМАЧА для СТВОРЕННЯ ПАРИ.

ПРИМІТКА: Переконайтеся, що дріт заземлення двигуна підключений до єдиної клемної колодки заземлення "1" на монтажному кронштейні, як показано на схемі нижче (рис. 6).

Від джерела живлення до клемної колодки монтажного кронштейна: (Рис. 6)

1. Підключіть дріт живлення під напругою до клеми "L" клемної колодки на монтажному кронштейні.
2. Підключіть нульовий провід живлення до клеми "N" клемної колодки на монтажному кронштейні.
3. Підключіть дріт заземлення до клеми заземлення клемної колодки на монтажному кронштейні.

Від монтажного кронштейна до приймача та двигуна: (Рис. 6)

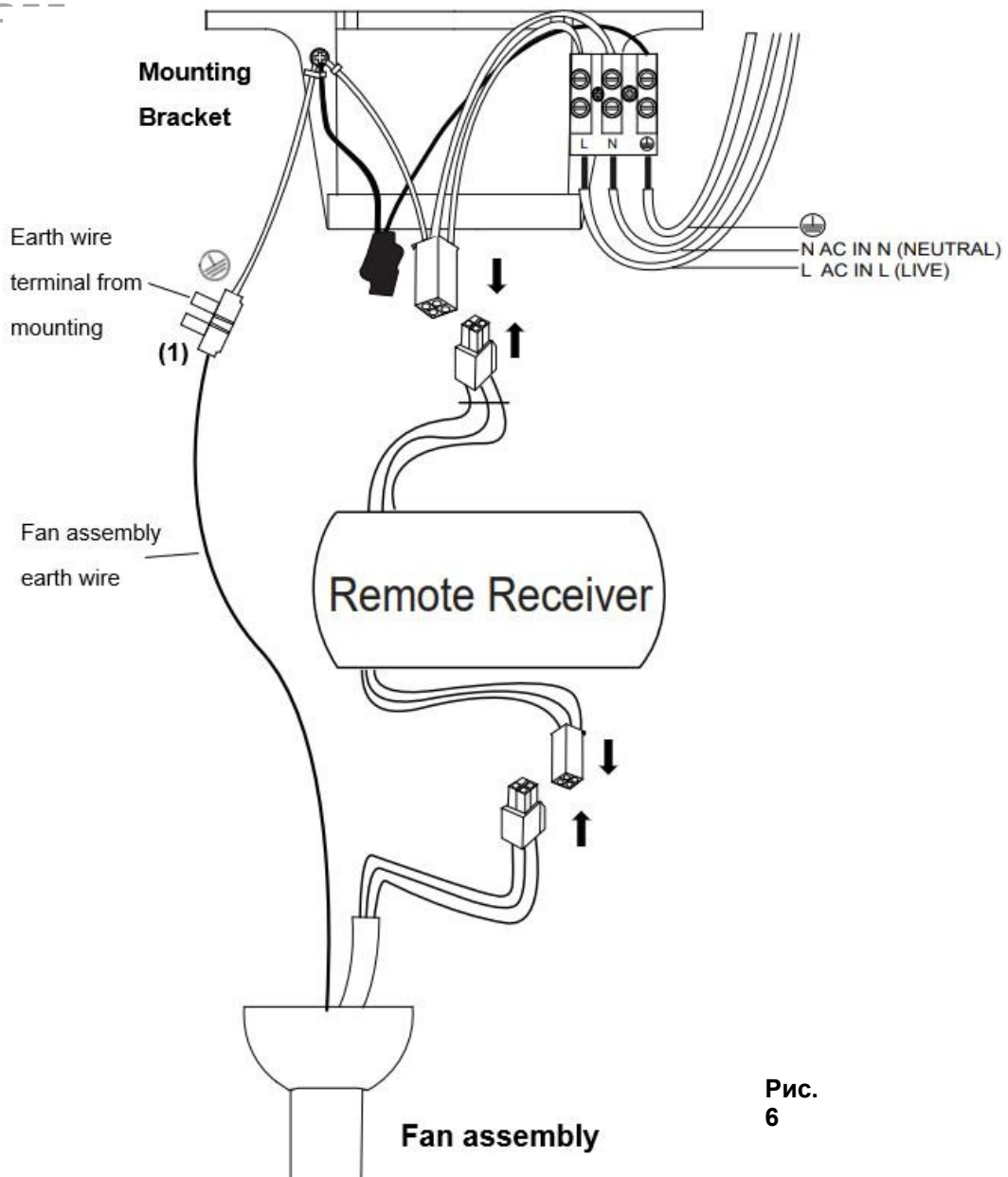
4. Підключіть дроти живлення від монтажного кронштейна до входу приймача двигуна постійного струму.
5. Підключіть вихідні дроти приймача двигуна постійного струму до вхідних дротів двигуна вентилятора.
6. Підключіть дріт заземлення двигуна вентилятора до єдиної клеми заземлення "1" на монтажному кронштейні.

постійного струму
МОНЗА IP55

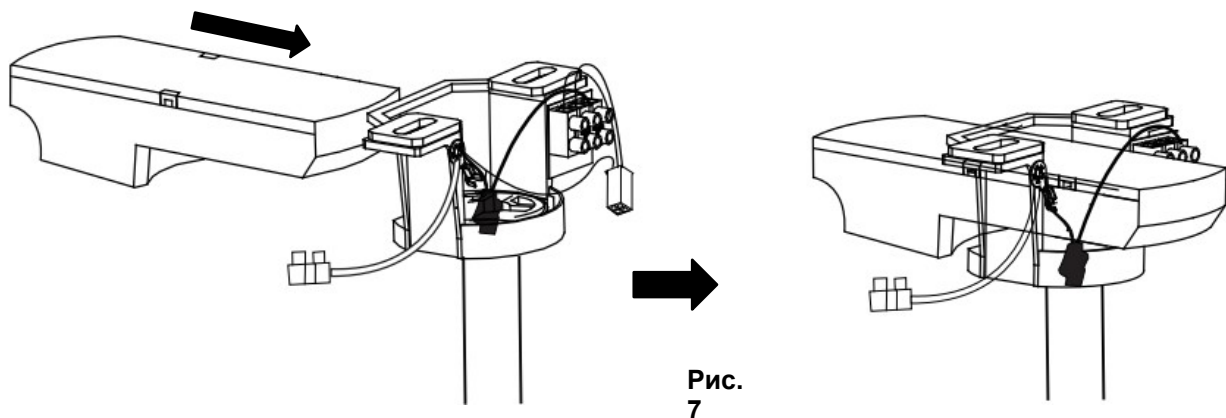
кронштейні, як показано на малюнку нижче.



This fan is suitable for indoor, alfresco, and coastal areas. This product is IP55 rated and can be exposed to jets of water from any direction. This rating should be maintained during installation.



Обережно вставте приймач над кулькою підвісу в проміжок, що залишився в монтажному кронштейні. Будьте обережні, щоб не пошкодити та не ослабити проводку. (мал. 7).



ЗАВЕРШЕННЯ МОНТАЖУ

ПРИМІТКА: Переконайтеся в надійності та правильності заземлення, провівши перевірку безперервності заземлення від доступного металевого корпусу вентилятора до клеми заземлення на клемній колодці на монтажному кронштейні.

ВСТАНОВЛЕННЯ КАНОПИ (Рис. 8 та Рис. 9)

1. Ослабте 2 гвинти в нижній частині кронштейна для ротової порожнини.
2. Насуньте кронштейн навісу на монтажний кронштейн і сумістіть отвори для ключів на кронштейні навісу з гвинтами на монтажному кронштейні. Поверніть кронштейн навісу так, щоб він зафіксувався на місці вузькою частиною отворів для ключів, і закріпіть його, затягнувши два гвинти. Не пошкодуйте заздалегідь підготовлену електричну проводку.

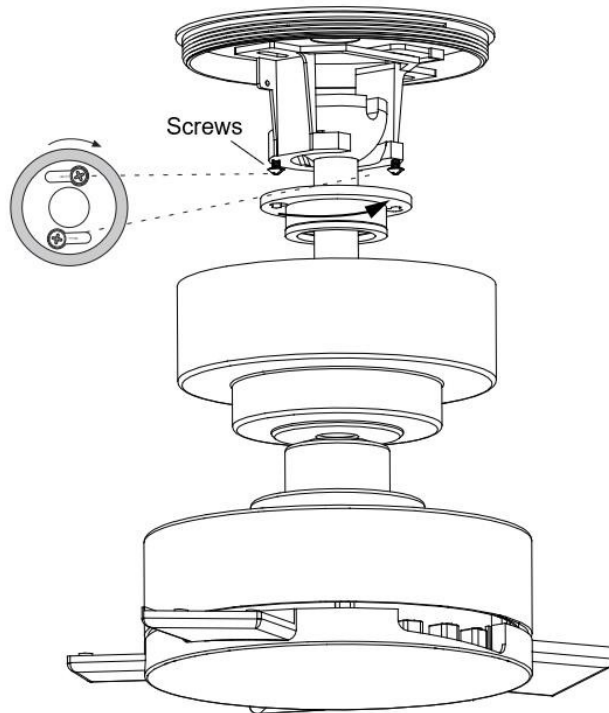


Рис. 8

3. Повернувши за годинниковою стрілкою, зсуньте навіс до кришки навісу.

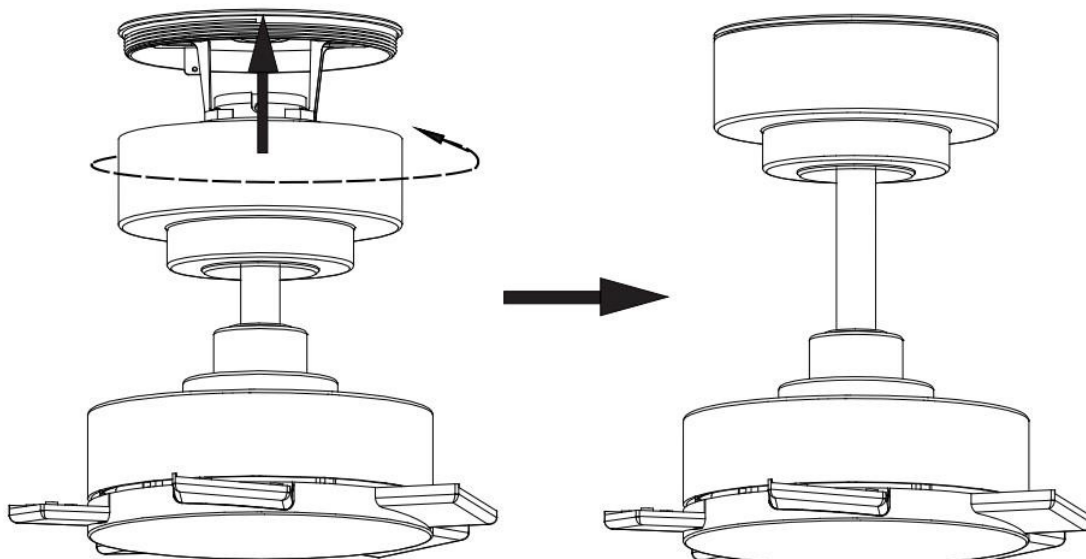


Рис. 9



**ПОСТІЙНОГО СТРУМУ
МОНТАЖ IP55**
ВСТАНОВЛЕННЯ ЛЕЗО (Рис. 10)

1. Закріпіть лопаті вентилятора на блоці вентилятора за допомогою трьох гвинтів для лопатей (поставляються в пакеті з деталями вентилятора) (рис. 4). Переконайтеся, що всі гвинти затягнуті рівномірно, щоб зменшити ймовірність деформації або дисбалансу.

Не затягуйте гвинти занадто сильно, оскільки це може призвести до пошкодження лопатей

Зверніть увагу, щоб правильний бік лопатей з маркуванням "ЦИМ БОКОМ ВГОРУ" був спрямований до стелі.

2. Повторіть це для решти чотирьох лопатей вентилятора.

Щоб закріпити п'ять лопатей вентилятора в блоці, затягніть усі гвинти з контргайками.

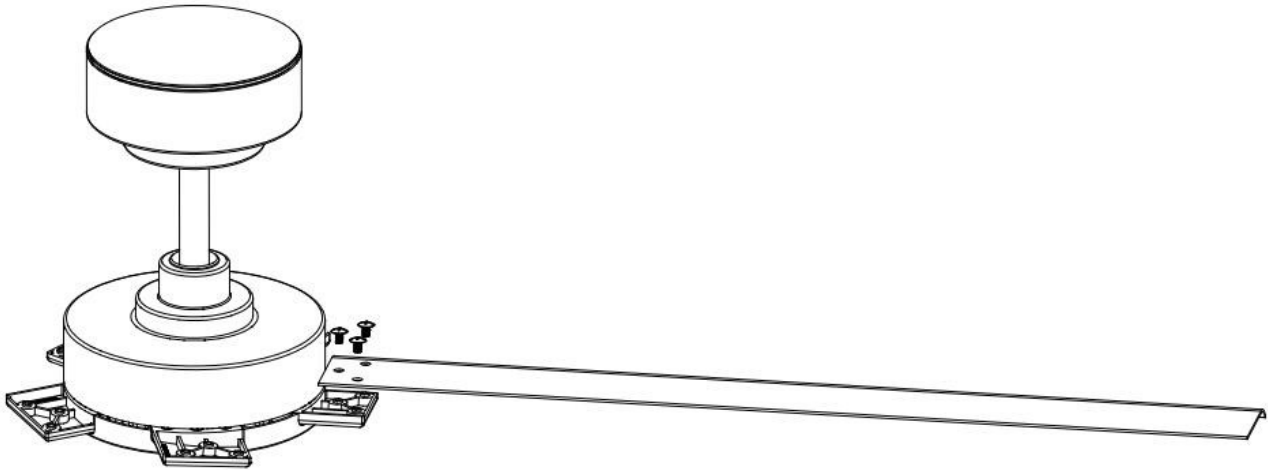


Рис. 10

УСТАНОВЛЕННЯ КРИШКИ ДИСТАНЦІЙНОГО УПРАВЛІННЯ (Рис. 11)

1. Знайдіть відповідну стіну, щоб закріпити тримач пульта дистанційного керування за допомогою 2 гвинтів. (Рис.11а).

2. Вставте пульт дистанційного керування в тримач, щоб він лежав спокійно. (Рис. 11b)

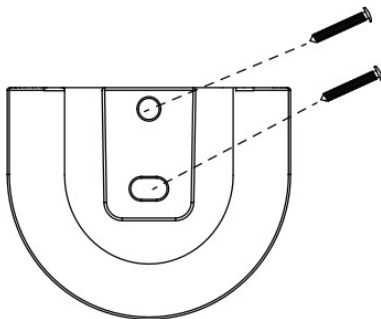


Рис. 11а

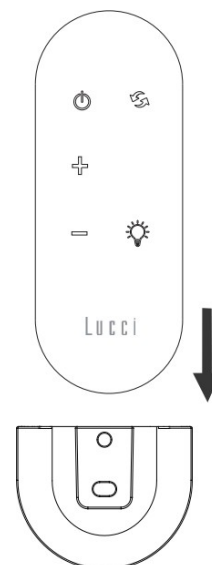


Рис. 11b

ЗА ДОПОМОГОЮ СТЕЛЬОВОГО ВЕНТИЛЯТОРА

ДИСТАНЦІЙНЕ КЕРУВАННЯ

1. Перевірте пульт дистанційного керування, торкнувшись будь-якої кнопки. Світлодіодне індикаторне кільце (холодного білого кольору) загориться на краю пульта дистанційного керування, вказуючи на те, що до пульта подається живлення і він готовий до використання для керування вентилятором.
2. Дотримуйтесь наведених нижче вказівок, щоб керувати вентилятором і вивчити його функції.

**: Кнопка вимкнення вентилятора**

Натисніть кнопку, щоб вимкнути вентилятор

**: Функціональна кнопка реверсу**

Натисніть кнопку, щоб активувати функцію зворотного ходу.

Для активації функції реверсу вентилятор повинен працювати.

**: Кнопка вмикання/вимкання світла**

Натисніть кнопку, щоб увімкнути / вимкнути світло (Примітка: цей вентилятор MONZA не має підсвічування)

**: Кнопка збільшення швидкості вентилятора**

Натисніть кнопку, щоб збільшити швидкість вентилятора, всього вентилятор має 6 швидкостей.

**: Кнопка зменшення швидкості вентилятора**

Натисніть кнопку, щоб зменшити швидкість вентилятора, всього вентилятор має 6 швидкостей.

швидкість вентилятора буде відображатися через 6 ступенів яскравості -Світлодіодне кільце індикації на віддаленому краю (найвища швидкість: повна яскравість / найнижча швидкість: мінімальна яскравість)

Зарядний порт USB-C: Під час заряджання червоний світлодіодний індикаторний кільце на



This fan is suitable for indoor, alfresco, and coastal areas. This product is IP55 rated and can be exposed to jets of water from any direction. This rating should be maintained during installation.

ПОСТІЙНОГО СТРУМУ
MONZA IP55

віддаленому краю завжди буде ввімкнений, щоб показувати, що акумулятор заряджається, доки він не буде повністю заряджений.

Якщо батарея розряджена, при натисканні кнопок світлодіодне кільце червоного кольору блимає один раз.

ПРИМІТКА: Цей пульт дистанційного керування не підтримує заряджання від фотоелементів.



This fan is suitable for indoor, alfresco, and coastal areas. This product is IP55 rated and can be exposed to jets of water from any direction. This rating should be maintained during installation.

ПОСТІЙНОГО СТРУМУ MONZA IP55

Пульт дистанційного керування має функцію пам'яті. Якщо вентилятор вимикається вимикачем протягом 7 секунд, наступного разу вентилятор увімкнеться з останнім встановленим значенням.

ПРИЙМАЧ ВЕНТИЛЯТОРА ТА ДИСТАНЦІЙНЕ СПОЛУЧЕННЯ

ПРИМІТКА: Цей пульт дистанційного керування постачається з кодуванням за замовчуванням, він може використовувати вентилятор без подальшого сполучення,

Коли стельовий вентилятор встановлено, сполучення приймача вентилятора та пульта дистанційного керування НЕ потрібне.


Якщо необхідно керувати декількома вентиляторами з декількома пультами дистанційного керування окремо, то пульт/приймач потрібно спарити. або якщо пульт і приймач втрачають керування після встановлення або під час використання, то необхідно відновити спарювання пульта і приймача.

Під час використання цієї функції сполучення, будь ласка, перебувайте на відстані не більше 3 метрів від вентилятора.

СПОЛУЧЕННЯ ПУЛЬТА ДИСТАНЦІЙНОГО КЕРУВАННЯ ТА ПРИЙМАЧА - КОЛИ 1 СТЕЛЬОВИЙ ВЕНТИЛЯТОР ПОСТІЙНОГО СТРУМУ ВСТАНОВЛЕНИЙ В ОДНОМУ МІСЦІ

ПРИМІТКА: Переконайтеся, що ви встановили однополюсний вимикач у стаціонарній проводці вентилятора.

ПРИМІТКА: Перед сполученням пульта дистанційного керування з ресивером переконайтеся, що живлення ресивера увімкнено.

- Вимкніть електроживлення вентилятора за допомогою настінного вимикача на 30 секунд.
- Увімкніть живлення приймача.
- Натисніть кнопку  на пульті дистанційного керування на 5 секунд протягом 30 секунд після увімкнення живлення на приймачі стельового вентилятора.
Світлодіодне біле індикаторне кільце на віддаленому краю двічі блимне з повною яскравістю, вказуючи на успішне завершення процесу розпакування.
- Увімкніть вентилятор і змініть швидкість стельового вентилятора за допомогою пульта дистанційного керування, щоб перевірити роботу і успішність сполучення.
- Якщо сполучення не вдалося, повторіть ці кроки ще раз.

СПОЛУЧЕННЯ ПУЛЬТА ДИСТАНЦІЙНОГО КЕРУВАННЯ ТА ПРИЙМАЧА - КОЛИ 2 АБО БІЛЬШЕ СТЕЛЬОВИХ ВЕНТИЛЯТОРІВ ПОСТІЙНОГО СТРУМУ ВСТАНОВЛЕНІ В ОДНОМУ МІСЦІ

ПРИМІТКА: Переконайтеся, що ви встановили однополюсний вимикач у стаціонарній проводці для кожного вентилятора.

- Якщо ви хочете керувати 2 або більше стельовими вентиляторами за допомогою одного пульта дистанційного керування, виконайте дії, описані у звичайному процесі сполучення, але переконайтеся, що настінні вимикачі всіх стельових вентиляторів увімкнені.
- Якщо ви хочете керувати ними за допомогою окремих пультів дистанційного керування, зробіть так, як описано у звичайному процесі сполучення, але переконайтеся, що настінні вимикачі інших стельових вентиляторів вимкнені. Після сполучення першого вентилятора вимкніть



This fan is suitable for indoor, alfresco, and coastal areas. This product is IP55 rated and can be exposed to jets of water from any direction. This rating should be maintained during installation.


настінний вимикач і продовжуйте звичайний процес сполучення з наступним вентилятором.



This fan is suitable for indoor, alfresco, and coastal areas. This product is IP55 rated and can be exposed to jets of water from any direction. This rating should be maintained during installation.



ПОСТІЙНОГО СТРУМУ
MONZA IP55

СКИНУТИ НАЛАШТУВАННЯ ЗА ЗАМОВЧУВАННЯМ ДЛЯ ПУЛЬТА ДИСТАНЦІЙНОГО КЕРУВАННЯ:

Натисніть кнопку  на пульті дистанційного керування протягом 15 секунд протягом 30 секунд після увімкнення живлення на приймачі стельового вентилятора. Коли час перевищить 5 секунд, біле світлодіодне індикаторне кільце на пульті двічі блимне з повною яскравістю для створення пари, утримуйте кнопку до тих пір, поки не мине 15 секунд, біле світлодіодне індикаторне кільце на пульті знову блимне, приймач повернеться до заводських налаштувань за замовчуванням. Після скидання приймачі вентиляторів повернуться до режиму за замовчуванням і можуть управлятися всіма пультами дистанційного керування.

Примітка: під час використання функції скидання налаштувань, будь ласка, тримайтеся від вентилятора на відстані не більше 3 метрів.

СКИДАННЯ МОДУЛЯ WIFI :

Натисніть і утримуйте одночасно кнопку "  " та кнопку "  " на пульті дистанційного керування протягом 10 секунд, світлодіодне біле індикаторне кільце на краю пульта двічі блимне з повною яскравістю.

Примітка: під час використання функції скидання налаштувань, будь ласка, тримайтеся від вентилятора на відстані не більше 3 метрів.

РЕМОНТ ПРИЙМАЧА ВЕНТИЛЯТОРА ТА ДИСТАНЦІЙНЕ СПОЛУЧЕННЯ

Якщо пульт дистанційного керування та приймач втрачають керування після встановлення або під час використання, необхідно відновити з'єднання пульта дистанційного керування та приймача. Нижче наведено симптоми роботи та спосіб відновлення сполучення пульта дистанційного керування та приймача стельового вентилятора постійного струму.

Симптоми:

- Втрата контролю - вентилятор працює на високій швидкості лише після встановлення
- Втрата контролю - відсутність функції реверсу після встановлення
- Втрата контролю - пульт не може зв'язатися з приймачем

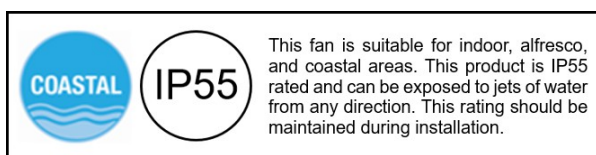
Ремонтуємо сходинки:

- Вимкніть живлення стельового вентилятора на 30 секунд.
- Увімкніть основне живлення стельового вентилятора. Для відновлення сполучення виконайте ті самі дії, що описані в розділі "Сполучення пульта дистанційного керування та приймача".
- Увімкніть і виберіть різну швидкість стельового вентилятора, щоб перевірити роботу вентилятора.

ПІСЛЯ ВСТАНОВЛЕННЯ

ПРИМІТКА: Стельові вентилятори мають тенденцію рухатися під час роботи через те, що вони кріпляться на гумовій прокладці. Якби вентилятор був жорстко прикріплений до стелі, це викликало б надмірну вібрацію. Переміщення на кілька сантиметрів є цілком прийнятним і НЕ створює жодних проблем.

ЩОБ ЗМЕНШИТИ КОЛИВАННЯ ВЕНТИЛЯТОРА: Переконайтеся, що всі гвинти, які кріплять монтажний кронштейн і тягу, надійно закріплені.



постійного струму

БАЛАНСУВАЛЬНИЙ КОМПЛЕКТ: Балансувальний комплект надається для балансування стельового вентилятора під час першого встановлення. Будь ласка, зверніться до інструкції з використання комплекту для балансування. Балансувальний комплект можна використовувати для повторного балансування, якщо стельовий вентилятор знову розбалансується. Зберігайте набір для балансування після встановлення, щоб у разі потреби використовувати його в майбутньому.



This fan is suitable for indoor, alfresco, and coastal areas. This product is IP55 rated and can be exposed to jets of water from any direction. This rating should be maintained during installation.

постійного струму

ШУМ:**MONZA IP55**

У тиші (особливо вночі) ви можете чути періодичні невеликі шуми. Незначні коливання потужності та частотні сигнали, що накладаються на електрику для керування гарячою водою в режимі позапікового нагріву, можуть спричинити зміну шуму двигуна вентилятора. Це є нормальним явищем. Будь ласка, зачекайте 24 години, щоб вентилятор прижився, за цей час більшість шумів, пов'язаних з новим вентилятором, зникнуть.

Гарантія виробника поширюється на фактичні несправності, які можуть виникнути, а НЕ на незначні скарги, такі як звук роботи двигуна - всі електродвигуни в тій чи іншій мірі чутні.

ДОГЛЯД ТА ПРИБИРАННЯ

ПРИМІТКА: Завжди вимикайте живлення на мережевому вимикачі перед виконанням будь-якого технічного обслуговування або спробою очищення вентилятора.

- Періодичне чищення стельового вентилятора кожні 6 місяців - це єдине необхідне технічне обслуговування. Використовуйте м'яку щітку або безворсову тканину, щоб не подряпати лакофарбове покриття. Будь ласка, вимикайте електрику, коли ви це робите.
- Не замочуйте і не занурюйте стельовий вентилятор у воду або інші рідини. Це може призвести до пошкодження двигуна або лопатей, а також до ураження електричним струмом.
- Переконайтеся, що вентилятор не контактує з органічними розчинниками або миючими засобами.
- Для очищення лопаті вентилятора протирайте її лише вологою чистою ганчіркою без використання органічних розчинників або миючих засобів.
- Двигун має постійно змащуваний шарикопідшипник, тому немає потреби в мастилі.
- Цей пульт дистанційного керування містить літій-іонну батарею, яка не підлягає заміні.

ТЕХНІЧНА ІНФОРМАЦІЯ

Вентилятор	60" вентилятор MONZA DC
Моделі вентиляторів	SKU# 216160 / SKU#216161
Номинальна напруга	220-240 В ~ 50 Гц
Номинальна потужність (двигун)	35W
Номинальна потужність (лампа)	Н/Д
Батарея для пульта дистанційного керування	Літій-іонний акумулятор (незмінний, заряджається через USB-C)
Рейтинг IP	IP55
Вага	5,8 кг
Розміри навісу	H:70мм Dia:152мм



This fan is suitable for indoor, alfresco, and coastal areas. This product is IP55 rated and can be exposed to jets of water from any direction. This rating should be maintained during installation.

ДЕТАЛЬНА ІНФОРМАЦІЯ ПРО ГАРАНТІЮ НА СТЕЛЬОВИЙ ВЕНТИЛЯТОР LUCCI

КОНТАКТНА ІНФОРМАЦІЯ ЩОДО ГАРАНТІЇ НА ВЕНТИЛЯТОР LUCCI:

Онлайн-форма гарантії: <https://www.beaconlighting.com.au/warranty-claims>

Електронна пошта: warranty@beaconlighting.com.au

Гаряча лінія з питань гарантійного обслуговування вентиляторів Lucci: (безкоштовний дзвінок) 1800 602 243

ЦЯ ГАРАНТІЯ ДІЙСНА ЛИШЕ В АВСТРАЛІЇ

У разі необхідності обслуговування, будь ласка, телефонуйте на гарячу лінію гарантійного обслуговування вентиляторів Lucci за номером 1800 602 243 з 9:00 до 17:00 (за східним часом) з понеділка по п'ятницю. Будь ласка, переконайтеся, що у вас є всі дані про стельовий вентилятор, заповнені в кінці посібника, перш ніж дзвонити.

Кожен стельовий вентилятор Lucci ретельно перевіряється і тестується перед випуском у продаж. На додаток до будь-яких гарантійних прав або умов, передбачених законодавством, компанія Lucci гарантує, що всі її стельові вентилятори не матимуть дефектів виготовлення та неякісних матеріалів протягом двох (2) років з дати покупки. Після цього діє додаткова гарантія на заміну двигуна на сім (7) років. Компанія Lucci зобов'язується, на свій розсуд, безкоштовно відремонтувати або замінити кожен виріб або його частину за умови, що

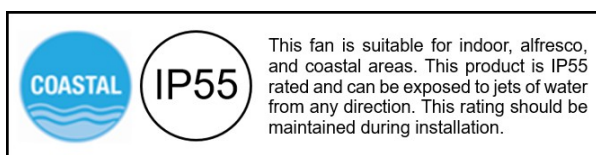
1. Вентилятор або відповідна деталь не піддавалися неправильному використанню, недбалому ставленню або не були втягнуті в нещасний випадок.
2. Ремонт не потрібен в результаті нормального зносу.
3. Продукт був встановлений ліцензованим електричним підрядником.
4. Пред'являється копія оригіналу квитанції про покупку.
5. 12-місячна гарантія поширюється на використання в будь-яких не побутових цілях.
6. Ця гарантія не поширюється на плями, подряпини, потертості та вм'ятини, якщо виріб було придбано у фірмовому магазині або на відремонтовані вироби.

На наші товари надаються гарантії, які не можуть бути виключені відповідно до австралійського Закону про захист прав споживачів. Ви маєте право на заміну або повернення коштів у разі серйозної несправності, а також на компенсацію за будь-які інші обґрунтовано передбачувані втрати або пошкодження. Ви також маєте право на ремонт або заміну товару, якщо товар не має прийнятної якості та не є серйозною несправністю.

Компанія Lucci Design не несе відповідальності за будь-який ремонт, окрім того, що виконаний нею або одним з її уповноважених сервісних агентів. Будь ласка, зберігайте цю гарантійну інформацію в безпечному місці. Ця інформація повинна бути пред'явлена в разі необхідності обслуговування.

Розповсюджується за рахунок:

Маячкове



постійного струму

освітлення 140

Фултон Драйв IP55

Деррімут, Вікторія, 3026,

Австралія Ph +613 9368 1000

Електронна пошта: warranty@beaconlighting.com.au



This fan is suitable for indoor, alfresco, and coastal areas. This product is IP55 rated and can be exposed to jets of water from any direction. This rating should be maintained during installation.

ІНФОРМАЦІЯ ПРО ГАРАНТІЮ НА СТЕЛЬОВИЙ ВЕНТИЛЯТОР

КОНТАКТНА ІНФОРМАЦІЯ ЩОДО ГАРАНТІЇ НА ВЕНТИЛЯТОР LUCCI:

Онлайн-форма гарантії: <https://www.beaconlighting.com.au/warranty-claims>

Електронна пошта: warranty@beaconlighting.com.au

Гаряча лінія з питань гарантійного обслуговування вентиляторів Lucci: (безкоштовний дзвінок) 1800 602 243

Заповніть та збережіть цю форму для ваших особистих записів та гарантійних цілей.

ІМ'Я.....

АДРЕСА.....

.....ПОШТОВИЙ ІНДЕКС..... НОМЕР

МОДЕЛІ.....

ІПН або ДАТКОД (РО# + наклейка з кодом дати тут) ДАТА

ПОКУПКИ..... УСТАНОВКА

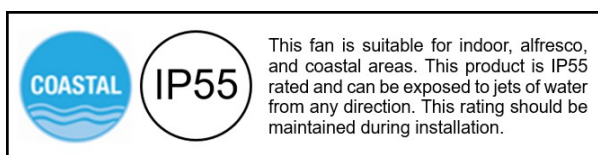
ЛІЦЕНЗОВАНОГО ЕЛЕКТРИКА.....

..... ЛІЦЕНЗІЯ

№.....

ПРИКРІПІТЬ ТУТ ДОКУМЕНТ, ЩО ПІДТВЕРДЖУЄ ПОКУПКУ

ЦЯ ЗАПОВНЕНА ДЕТАЛЬНА СТОРІНКА ПОВИННА БУТИ ВИГОТОВЛЕНА ТА НАДІСЛАНА ОПТОВОМУ ПРОДАВЦЮ АБО ЙОГО УПОВНОВАЖЕНИМ



ПОСТІЙНОГО СТРУМУ
АГЕНТАМ ПЕРЕД ОТРИМАННЯМ ГАРАНТІЙНОГО ОБСЛУГОВУВАННЯ
MONZA IP55



This fan is suitable for indoor, alfresco, and coastal areas. This product is IP55 rated and can be exposed to jets of water from any direction. This rating should be maintained during installation.